



KERN & Sohn GmbH

Ziegelei 1

D-72336 Balingen

E-mail: info@kern-sohn.com

Telefono: +49-[0]7433-9933-0

Fax: +49-[0]7433-9933-149

Internet: www.kern-sohn.com

Manuale d'istruzioni per uso Stampante termica

KERN YKH-01

Versione 1.1

2024-08

I



YKH-01-i-2411



KERN YKH-01

Versione 1.1 2024-08

Manuale d'istruzioni per uso Stampante termica

Sommario

1	Caratteristiche tecniche	3
2	Disimballaggio	3
2.1	Elementi della fornitura.....	4
3	Panoramica del dispositivo	5
4	Linee guida basilari	6
4.1	Indicazioni di sicurezza/targhette di avvertimento	6
4.2	Garanzia	7
4.3	Alimentazione dalla rete	7
4.4	Collegamento dei cavi.....	8
5	Installazione della stampante	9
5.1	Installazione verticale della stampante	9
5.2	Sospensione della stampante alla parete.....	10
5.3	Inserimento del rullino di carta	12
6	Modifica della larghezza di carta	13
7	Protezione dell'interruttore di rete	14
8	Configurazione della stampante	15
9	Soluzione di piccole avarie	18
10	Pulizia	20
10.1	Pulizia della cassa della stampante.....	20
10.2	Pulizia della testa termica.....	20

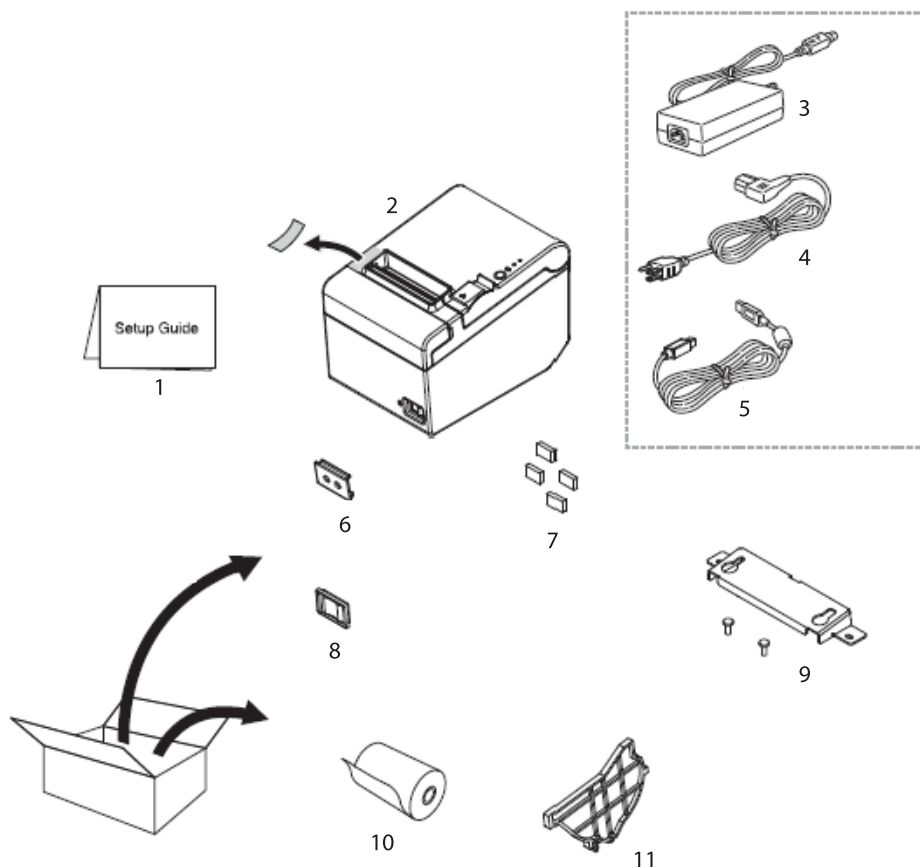
1 Caratteristiche tecniche

KERN		YKH-01	
Numero articolo/tipo		TYKH-01-A	
Metodo di stampa		stampa termica a righe	
Velocità di stampa		200 mm/s	
Carta		larghezza nastro di carta 80 mm KERN YKH-A01	larghezza nastro di carta 58 mm NTP058-80
Carta a rullo (a uno strato)	Larghezza	79,5 mm ±0,5 mm	57,5 mm ±0,5 mm
	Diametro	diametro esterno massimo: 83 mm	
	Anima	diametro anima: interno: 12 mm; esterno: 18 mm	
Alimentatore di rete tensione d'ingresso		100–240 V	
Bilancia tensione d'ingresso		24 VDC, 1,5 A	
Temperatura di esercizio		5–45°C	
Umidità dell'aria		mass. 10–90%, relativa (senza condensa)	
Ingombri [A x L x P]		140 x 199 x 146 mm	
Peso		1,7 kg	

2 Disimballaggio

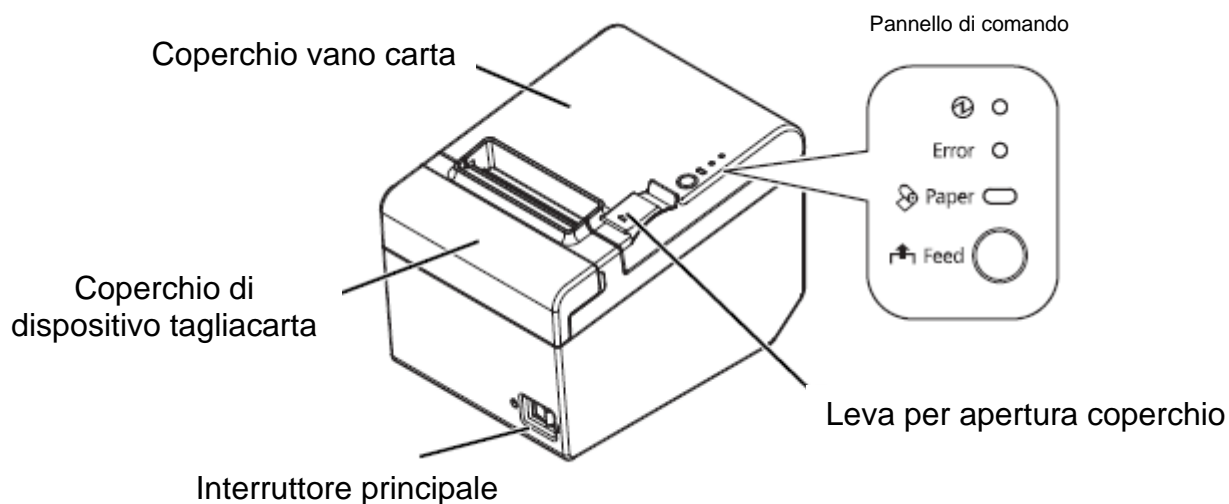
Togliere il dispositivo e gli accessori dall'imballaggio, rimuovere il materiale d'imballo e posizionarli nel posto previsto per il loro lavoro. Verificare che tutti gli elementi facenti parte della fornitura siano disponibili e non danneggiati.

2.1 Elementi della fornitura




It.	Denominazione
1	Manuale d'istruzioni per uso
2	Stampante
3	Alimentatore di rete
4	Cavo di alimentazione
5	Cordone d'interfaccia USB
6	Protezione dell'interruttore principale
7	Piedini in gomma per montaggio verticale
8	Protezione impermeabile dell'interruttore principale
9	Portastampante da parete
10	Carta a rullino
11	Rotaia guida di carta larga 58 mm Adattatore seriale (senza illustrazione)

3 Panoramica del dispositivo



Pannello di comando:

 – Indice di lavoro	Acceso quando la stampante è attiva.
Diodo LED “Error” – Indice di errore	Acceso dopo il verificarsi di un errore del dispositivo.
Diodo LED “Paper” – Indice di carta	Informa della fine di rullino di carta. Se il diodo lampeggia, il dispositivo è in modalità di attesa (stand-by).
Pulsante “Feed” – Pul- sante di spostamento	Spostamento di carta in avanti.

4 Linee guida basilari



- ⇒ Prima della collocazione e della messa in funzione del dispositivo, bisogna leggere attentamente il presente manuale d'istruzioni per l'uso, anche se avete già l'esperienza nell'uso dei prodotti dell'azienda KERN.
- ⇒ Tutte le versioni del manuale d'istruzioni per uso comprendono solo una traduzione non impegnativa. È impegnativo solo il documento originale in lingua tedesca.

4.1 Indicazioni di sicurezza/targhette di avvertimento



- ⇒ Non appena visto il fumo, sentiti odori o un rumore atipici spegnere immediatamente il dispositivo. Il proseguimento dell'uso del dispositivo può portare all'incendio o alla folgorazione con la corrente elettrica. Togliere immediatamente la spina dalla presa di rete e contattare il venditore.
- ⇒ Non riparare mai da sé. Le riparazioni effettuate scorrettamente possono originare pericoli.
- ⇒ Non scomporre né modificare questo prodotto. I lavori sul prodotto effettuati scorrettamente possono portare a lesioni del corpo, all'incendio o alla folgorazione con la corrente elettrica.
- ⇒ Accertarsi che sia usato alimentatore di rete raccomandato. Collegamento a una sorgente della corrente non idonea può portare all'incendio.
- ⇒ Non inserire e non togliere mai il cavo di rete con le mani umide. Ciò potrebbe portare a una grave folgorazione con la corrente elettrica.
- ⇒ Non usare presa da tavolo come presa da parete. Portare sempre la tensione direttamente a una presa di rete standard. Una presa sovraccarica può portare allo scoppio dell'incendio.
- ⇒ Mantenere cautela meggiando il cavo. Uso non conforme alla destinazione può portare all'incendio o alla folgorazione con la corrente elettrica.
Usare cavo di alimentazione non danneggiato.
Non modificare né riparare il cavo.
Non posare sul cavo alcun oggetto.
Evitare di piegare, torcere e estendere il cavo eccessivamente.
Non far passare il cavo in prossimità di riscaldatori.
- ⇒ Evitare di far penetrare dentro il prodotto corpi estranei. Pericolo di incendio!
- ⇒ Immediatamente dopo la penetrazione nel prodotto dell'acqua o di altri liquidi, togliere la spina dalla presa di rete e contattare il venditore. Pericolo di incendio!
- ⇒ Non utilizzare prodotti infiammabili per la pulizia del prodotto o in sua prossimità. Pericolo di incendio!



- ⇒ Non usare il dispositivo in ambienti molto umidi o polverati. Eccessiva umidità o pulviscolo possono portare a un danneggiamento del dispositivo o all'incendio.
- ⇒ Collocare il dispositivo su una superficie solida, stabile e piana. Una caduta del dispositivo potrebbe portare al suo danneggiamento o causare lesioni corporali.
- ⇒ Prestare attenzione a non subire lesioni in conseguenza di contatto con il taglierino facendo i seguenti lavori: ritirando un documento stampato, facendo altri lavori, p.es. inserendo un rullino di carta nel vano carta.



- ⇒ Non toccare la testa termica, perché dopo la stampa essa può essere molto calda.

4.2 Garanzia

La garanzia si estingue in caso di:

- non osservanza delle nostre indicazioni contenute nel manuale d'istruzioni per l'uso;
- modifiche o manomissione del dispositivo;
- danni meccanici e quelli causati dall'azione di corrente, gas, liquidi, usura naturale;
- collocazione non corretta o impianto elettrico non idoneo.

4.3 Alimentazione dalla rete



È possibile collegare il dispositivo alla rete di alimentazione solo quando i dati sul dispositivo (etichetta) e la tensione locale di alimentazione sono identici.

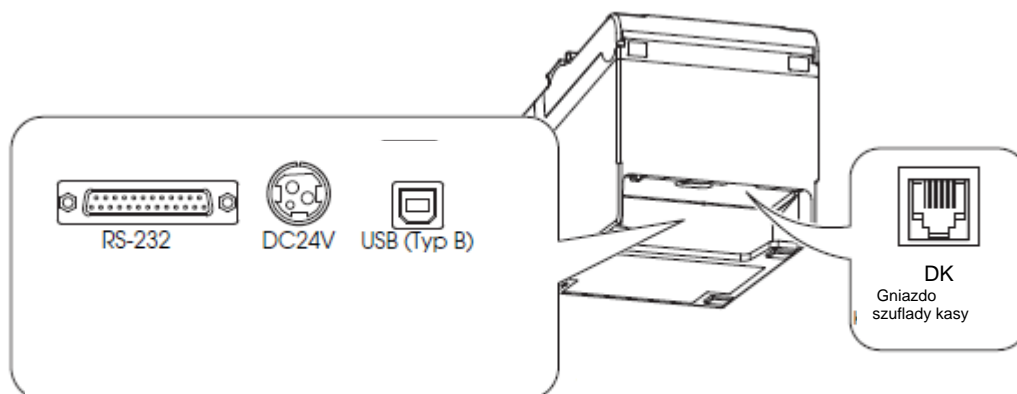
Usare esclusivamente originali alimentatori di rete dell'azienda KERN. Applicazione di altri prodotti richiede l'assenso della KERN.

Importante:

- Prima di avviamento verificare il cavo di rete sott'angolo di rotture.
- Alimentatore di rete non può avere contatto con liquidi.
- Spina di rete deve essere sempre facilmente accessibile.

4.4 Collegamento dei cavi

Prese:



ATTENZIONE

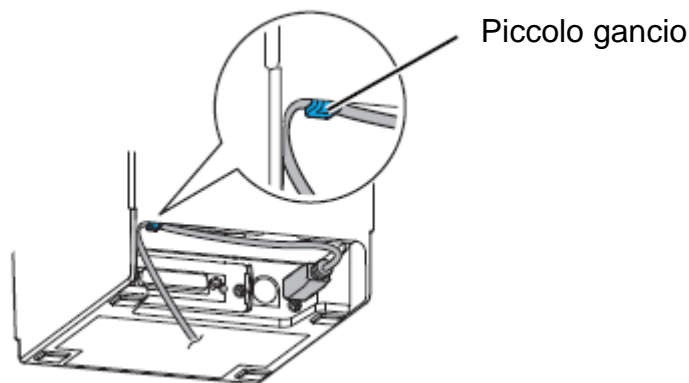
- ⇒ Nel caso di utilizzo di interfaccia seriale, un lavoro infallibile è garantito esclusivamente usando il cordone d'interfaccia fornito in dotazione e usando un idoneo cordone d'interfaccia dell'azienda KERN (opzionale).
All'occorrenza usare il pseudomodem e l'adattatore Gender Changer forniti con il dispositivo.
- ⇒ Nel caso di interfaccia USB, prima accendere la stampante e quindi installare il driver della stessa.
- ⇒ Non tentare mai di estendere o tensionare il cavo al fine di garantire il collegamento. Durante l'uso il cavo non può essere tensionato.

1. Accertarsi che la stampante sia spenta.
2. Collegare il cordone di interfaccia alla stampante.



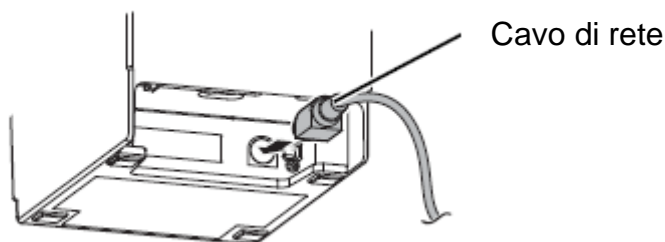
INDICAZIONE

Collegando il cavo USB fissarlo in modo dimostrato in figura sotto, evitando così il suo allentamento.



3. Collegare il cavo di alimentazione all'alimentatore di rete.

4. Inserire il cavo di rete di alimentatore di rete e collegarlo alla presa di alimentazione elettrica.



5 Installazione della stampante

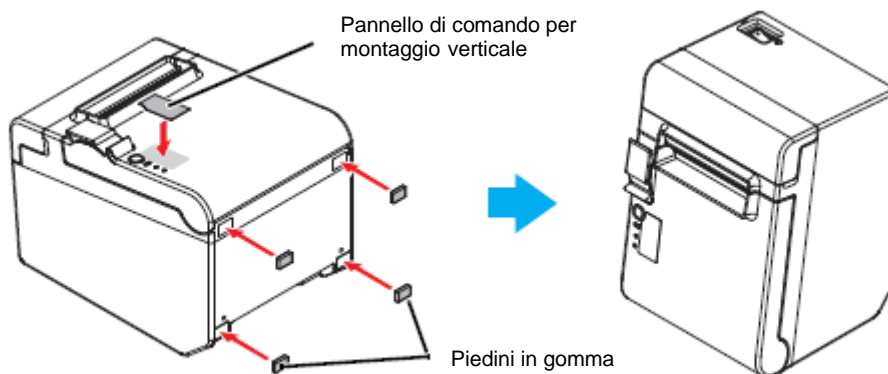
È possibile installare la stampante in orizzontale (con uscita di carta in alto) o verticalmente (con uscita di carta in avanti). Usando gli accessori forniti con il dispositivo è anche possibile appenderla alla parete.



Effettuare le attività che evitino movimenti della stampante in conseguenza delle vibrazioni durante il taglio di carta e uso del cassetto.

5.1 Installazione verticale della stampante

Installando la stampante verticalmente bisogna ricordarsi di collocare il pannello di comando per il montaggio verticale sul coperchio del rullino di carta e di fissare i quattro piedini in gomma in cavità rettangolari della cassa della stampante in modo dimostrato in figura sotto.

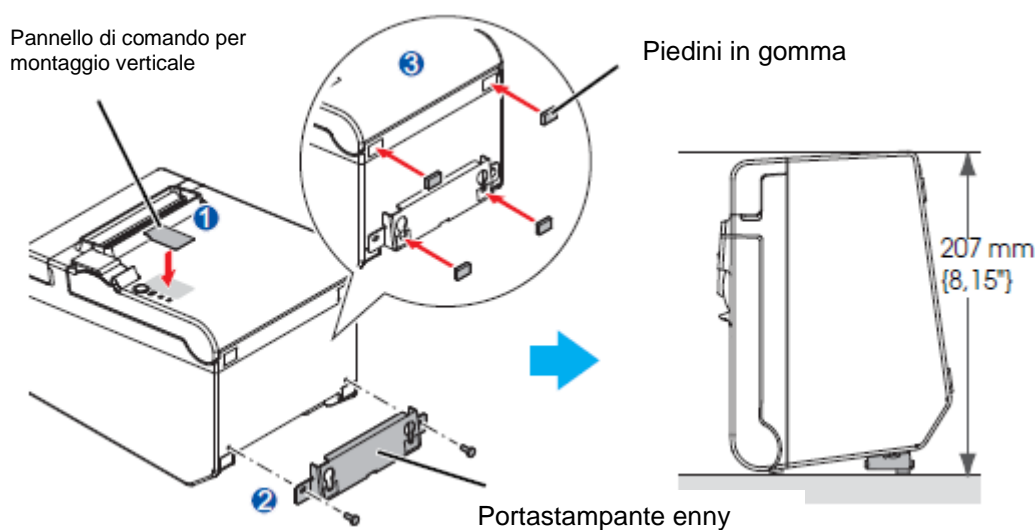




INDICAZIONE

Usando il portastampante da parete fornito con il dispositivo, è possibile fissare la stampante in modo che il coperchio del rullino di carta sia posizionato verticalmente rispetto alla superficie di montaggio.

1. Fissare il pannello di comando per il montaggio verticale sul coperchio del rullino di carta.
2. Accostare il partastampante da parete alla stampante e fissarlo attraverso le due viti fornite con il dispositivo.
3. Mettere i due piedini in gomma nelle cavità rettangolari nella cassa della stampante e i due piedini in gomma presso il lato intagliato del portastampante da parete.
4. Posizionare la stampante con il lato per portastampante verso basso.



5.2 Sospensione della stampante alla parete

Una volta collegata la alimentazione elettrica, la stampante si troverà in modalità di lavoro permettente la ricezione e la stampa dei dati. È anche possibile commutare la stampante in modalità di attesa.

A tal fine bisogna premere il pulsante "SEL", l'indice "SEL" si spegnerà, la stampante si troverà a questo punto in modalità di attesa e non potrà ricevere alcun dato. Per ritornare alla modalità di lavoro premere il pulsante "LED", l'indice "SEL" si riaccenderà.



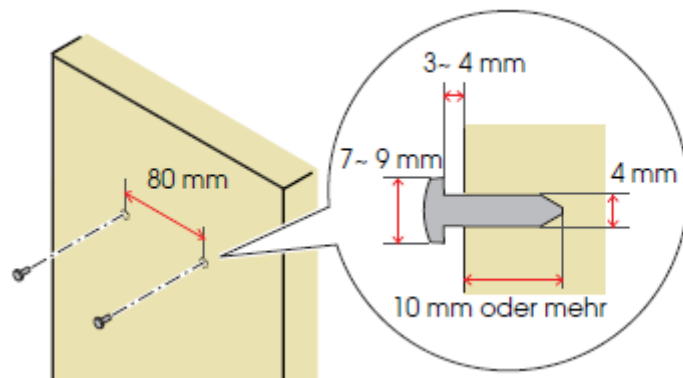
ATTENZIONE

Il portastampante da parete per un montaggio sicuro della stampante va fissato a una parete in legno, cemento o metallo. Lo spessore della parete dev'essere di 10 mm o di più.

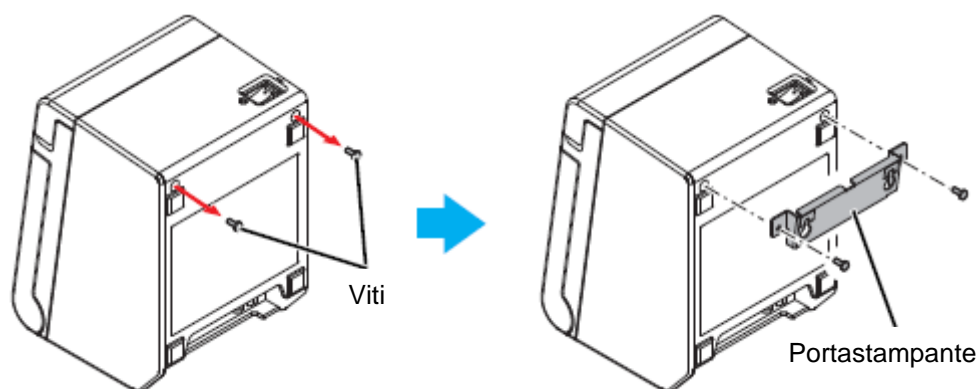
Bisogna assolutamente usare viti in metallo.

La resistenza alla rotture delle viti sul lato della parete dev'essere di 150 N o maggiore.

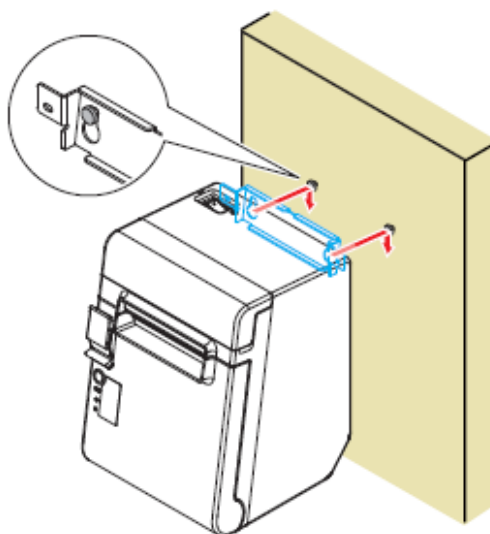
1. Fissare le 2 viti alla parete (il diametro della vite: 4 mm; il diametro della testa: da 7 a 9 mm) in distanza di 80 mm. Accertarsi che la lunghezza del perno della vite nella parete è di 10 mm o di più, e la sua lunghezza fuori la parete è da 3 a 4 mm.



2. Rimuovere dalla stampante le 2 viti dimostrate in figura sotto.
3. Accostare il portastampante da parete alla stampante e fissarlo con le due viti rimosse nel passo 2.



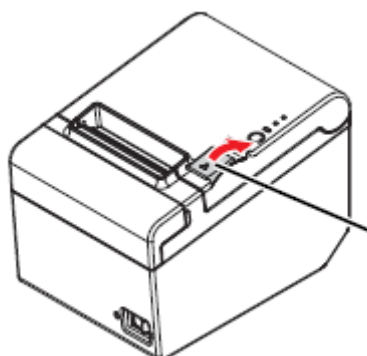
4. Far corrispondere i fori nel portastampante e le viti per portastampante e appendere il portastampante alla parete.



5.3 Inserimento del rullino di carta

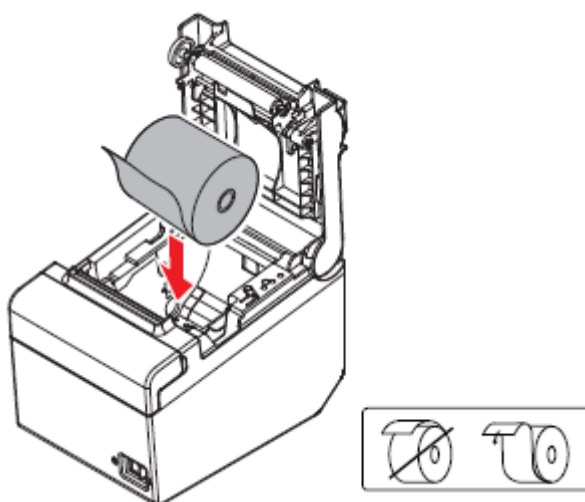
Per installare il rullino di carta bisogna effettuare i passi seguenti.

1. Aprire il coperchio del vano di rullino di carta, usando la leva per apertura del coperchio.

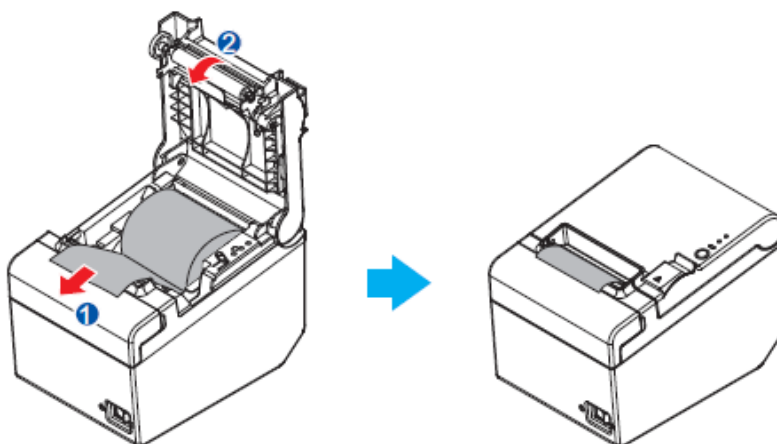


Leva per apertura del coperchio

2. Rimuovere la bobina del rullino consumato (se presente nella stampante) e inserire un nuovo rullino. Il movimento corretto dello spostamento di carta è indicato nella figura sotto.



3. Togliere un pezzo di carta e chiudere il coperchio del vano di rullino. Dopo l'accensione della stampante la carta del rullino sarà automaticamente tagliata.



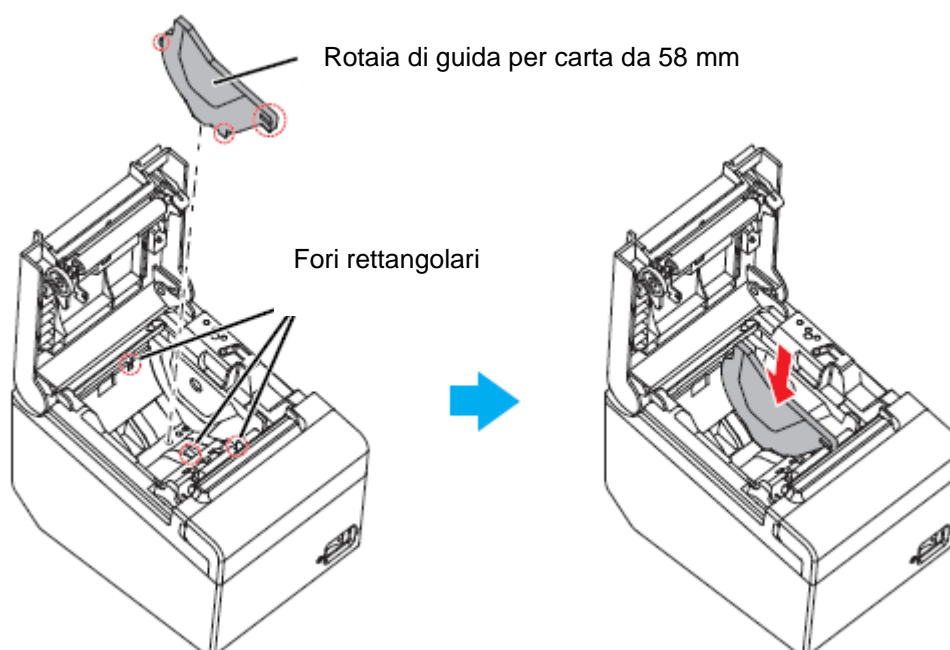
6 Modifica della larghezza di carta

È possibile cambiare larghezza del rullino di carta da 80 a 58 mm (vedi il cap. 0), usando una rotaia di guida per la carta dalla larghezza di 58 mm, fornita con il dispositivo. A fine di modificare la larghezza della carta bisogna fare i passi seguenti.



Una volta modificata la larghezza della carta da 80 mm in 58 mm non è più possibile una modifica di larghezza in 80 mm.

1. Aprire il coperchio del vano per rullino di carta.
2. Far combaciare le tre costole della rotaia di guida dalla larghezza di 58 mm e i fori rettangolari nella stampante e premere la rotaia in basso.



3. Installare il rullino di carta.
4. Chiudere il coperchio del vano rullino di carta.

7 Protezione dell'interruttore di rete

La protezione dell'interruttore principale fornita in dotazione evita una pressione involontaria dell'interruttore di rete.

È possibile accendere e spegnere l'interruttore di rete inserendo un oggetto acuto nei fori nella protezione dell'interruttore di rete.

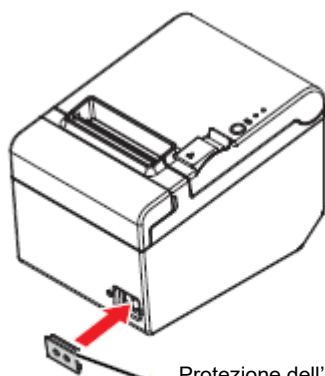
Per rimuovere la protezione è anche possibile usare un oggetto acuto.

Nella fornitura è compresa una protezione impermeabile dell'interruttore di rete.

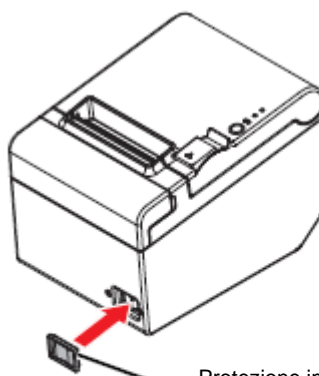
Per usare questa protezione bisogna prima installarla in modo dimostrato in figura sotto.



In caso di rottura della protezione dell'interruttore di rete installata, togliere immediatamente la spina dalla presa. Il proseguimento dell'uso del dispositivo crea pericolo di incendio e di folgorazione con la corrente elettrica.



Protezione dell'interruttore di rete



Protezione impermeabile dell'interruttore di rete

8 Configurazione della stampante

Al fine di assicurare la comunicazione fra la bilancia e la stampante si devono soddisfare i requisiti seguenti:

Scollegare la bilancia dalla alimentazione elettrica e collegarla con interfaccia del dispositivo attraverso il cordone di collegamento idoneo. Il funzionamento infallibile è garantito esclusivamente attraverso un cordone d'interfaccia fornito in dotazione e un idoneo cordone d'interfaccia dell'azienda KERN.

Parametri di comunicazione (p.es. velocità di trasmissione, bit e parità) dell'interfaccia della bilancia e della stampante devono concordare fra loro.

Realizzazione:

- ⇒ Spegnere la stampante.
- ⇒ Accendere la stampante con premuto il pulsante "Feed", saranno stampate le impostazioni correnti.

```
USB or Serial Interface
Baud rate   : 38400 bps
Data bits   : 8 bits
Parity      : none
Stop bit    : 1 bit or more
Handshaking : DTR/DSR
Receive error: prints '?'

Buffer Capacity
4K bytes

Handshaking Operation (busy condition)
Offline or receive buffer full

Resident Character
Alphanumeric

Automatic Line Feed
(CR command function)
Disabled

Print Density
LIGHT [-3..0..+3] DARK

Maintenance Information
Thermal Head : 0.000 km
Autocutter   : 10 cuts

Memory Switch 1
1 2 3 4 5 6 7 8
■■■■■■■■

Memory Switch 5
1 2 3 4 5 6 7 8
■■■■■■■■

Select Modes by pressing Feed button.
Continue SELF-TEST: Less than 1 second
Mode Selection : 1 second or more
```



- ⇒ Al fine di modificare le impostazioni, bisogna procedere conformemente ad adeguate istruzioni sulla stampa.

Esempio:

Modifica di velocità di trasmissione in 9600 bps

1. Premere e mantenere premuto il pulsante "Feed" (> 1 s). Sarà stampata l'istruzione <Mode Selection>.

<pre>Mode Selection Modes 0: Exit and Reboot Printer 1: NV Graphics Information 2: Receipt Enhancement Information 3: Customize Value Settings 4 or more: None Select Modes by executing following procedure. step 1. Press the Feed button less than 1 second as many times as the selected mode number. step 2. Press Feed button for 1 second or more.</pre>	<p>Seguire di nuovo le istruzioni presentate sulla stampa:</p> <p>Passo 1: Inserire le cifre in colonna <Modes>, premendo il pulsante "Feed" il numero di volte corrispondente a opzione richiesta.</p> <p>Passo 2: Successivamente premere e mantenere premuto il pulsante "Feed".</p>
---	---

2. Al fine di richiamare l'istruzione <Customize Value Settings> premere per tre volte, quindi premere e mantenere premuto il pulsante "Feed". Sarà stampata la lista <Customize Value Settings>.

<pre>Customize Value Settings Modes 0: Exit 1: Print Current Settings 2: Print Density 3: Printing Speed 4: Serial Interface Settings 5: Auto Paper Feed&Cut at cover close 6: Paper Width 8: Default Character 9: Embedded Font Replacement 10: USB Interface Settings 11: Buzzer Control 12: Column Emulation 13: Interface Settings 15: Logo Emulation 16: Automatic Paper Reduction 17: Interface Selection 18: Power Supply Unit Capacity Select Modes by executing following procedure. step 1. Press the Feed button less than 1 second as many times as the selected mode number. step 2. Press Feed button for 1 second or more.</pre>	<p>Seguire di nuovo le istruzioni presentate sulla stampa:</p> <p>Passo 1: Inserire le cifre in colonna <Modes>, premendo il pulsante "Feed" il numero di volte corrispondente a opzione richiesta.</p> <p>Passo 2: Successivamente premere e mantenere premuto il pulsante "Feed".</p>
---	---

3. Al fine di richiamare l'istruzione <Serial Interface Settings> premere per quattro volte, quindi premere e mantenere premuto il pulsante "Feed". Sar  stampata la lista <Serial Interface Settings>.

```
4.Serial Interface Settings
.
Modes
0: Return to the previous menu
1: Baud Rate
2: Parity
3: Handshaking
4: Data Bits
5: Data Receive Error
```

4. Al fine di richiamare l'istruzione <Baud Rate> premere una volta, quindi premere e mantenere premuto il pulsante "Feed". Sar  stampata la lista delle impostazioni <Baud Rate>.

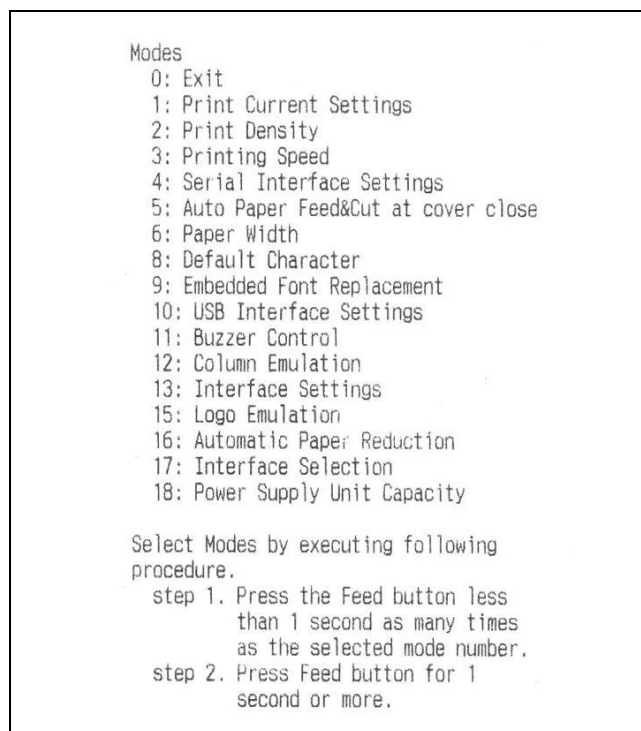
```
4.Serial Interface Settings
4.1.Baud Rate
.
Modes
0: Return to the previous menu
1: 2400bps
2: 4800bps
3: 9600bps
4: 19200bps
]*5: 38400bps
6: 57600bps
7: 115200bps

] means default value.
* means current set value.
```

5. Al fine di modificare la velocit  di trasmissione in 9600 bps, premere per tre volte, quindi premere e mantenere premuto il pulsante "Feed". Saranno stampate: impostazione corrente di velocit  di trasmissione e la lista di impostazioni disponibili.

```
4.Serial Interface Settings
4.1.Baud Rate
9600bps

Saved. You can turn off the printer.
```



6. Al fine di uscire dal menu premere e mantenere premuto il pulsante “Feed” o inserire ulteriori impostazioni.
A tal fine per ogni impostazione ripetere i passi 2–5.

9 Soluzione di piccole avarie

Sintomo

Modo di eliminazione

Lampadine di pannello di comando non si accendono

Controllare che il cavo di alimentazione elettrica sia collegato correttamente alla stampante e alla presa di rete.

Indice di errore è acceso e manca la stampa

- Verificare la chiusura del coperchio di rullino di carta, se aperto, chiuderlo.
- È acceso l'indice di carta, verificare la correttezza di installazione e la scorta di carta sul rullino.

Indice di errore lampeggia ma manca la stampa

- Verificare il dispositivo sott'angolo di blocco di carta. In caso di blocco di carta, rimuovere il nastro bloccato in modo descritto sotto e installare correttamente il rullino di carta.
- Nel caso di surriscaldamento della testa della stampante, la stampa è fermata e automaticamente avviata di nuovo, appena raffreddata.
- In caso di altri errori spegnere la stampante e riaccenderla dopo 10 s.

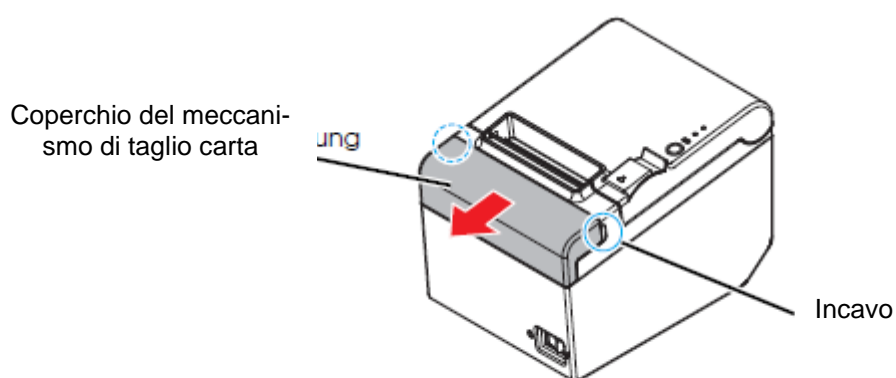
Blocco di carta

In caso di blocco di carta, non togliere mai il nastro con forza. Aprire il coperchio del vano di rullino e rimuovere la carta bloccata.

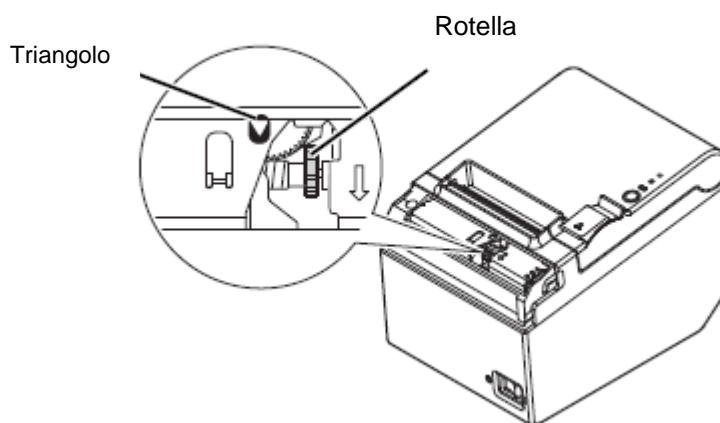
ATTENZIONE: NON TOCCARE la testa termica, perché dopo la stampa essa può essere molto calda.

Se il coperchio del vano di rullino non si lascia aprire, fare i passi seguenti:

1. Spegnerne la stampante.
2. Al fine di rimuovere il coperchio stringere con le dita gli incavi da ambo i lati del coperchio del meccanismo di taglio del nastro e spostarlo un tanto in senso della freccia visibile in figura sotto.



3. Girare la rotella, finché nel foro si vedrà un triangolo. Ciò ha causato il posizionamento del coltello in posizione di partenza. Vedi le istruzioni per uso sul dietro del coperchio del meccanismo di taglio carta.



4. Rimettere il coperchio del meccanismo di taglio carta.
5. Aprire il coperchio del vano di rullino e rimuovere il nastro di carta bloccato.

10 Pulizia

10.1 Pulizia della cassa della stampante

Accertarsi che la stampante sia scollegata e rimuovere lo sporco dalla cassa usando uno strofinaccio umido.



Non pulire mai il prodotto usando alcol, benzina, solvente o altri prodotti diluenti. Ciò potrebbe portare a danneggiamento o sgretolamento di elemento in plastica o in gomma.

10.2 Pulizia della testa termica



Dopo la stampa, la testa termica della stampante può essere molto calda. Non toccare la testa termica e prima di pulirla lasciarla raffreddarsi.

Per evitare di danneggiare la testa termica, non toccarla con le dita o con oggetti duri.

- ⇒ Spegnere la stampante, aprire il coperchio del vano di carta e pulire il termoelemento della testa termica usando pezzettini di ovatta imbevuti di soluzione alcolica (etanolo o alcol isopropilenico).
- ⇒ Per conservare la qualità originaria della stampa si raccomanda una regolare pulizia della testa termica (in principio ogni tre mesi).

