



KERN & Sohn GmbH

Ziegelei 1
72336 Balingen-Frommern
Alemanha

www.kern-sohn.com

+0049-[0]7433-9933-0

+0049-[0]7433-9933-149

info@kern-sohn.com

Manual de instruções

Conjunto de calibração de temperatura

KERN DIS-A01

Tipo TDIS-A01-A

Versão 1.0

2025-10

pt



TDIS-A01-BA-p-2510



KERN DIS-A01

Versão 1.0 2025-10

Manual de instruções

Conjunto de calibração de temperatura

Conteúdo

1	Dados técnicos	3
2	Visão geral do equipamento	4
2.1	Componentes	4
2.2	Elementos de comando	5
2.2.1	Visão geral do teclado	5
2.2.2	Visão geral do visor	5
3	Informações básicas (gerais).....	6
3.1	Garantia.....	6
4	Instruções de segurança básicas.....	6
4.1	Respeitar as instruções do manual de instruções	6
4.2	Formação do pessoal	6
5	Transporte e armazenamento	7
5.1	Verificação na receção	7
5.2	Embalagem/transporte de retorno	7
6	Medição da temperatura.....	7
6.1	Resistência à temperatura dos cabos	7
6.2	Instruções para medição de temperatura	7
7	Utilização com os determinadores de humidade DIS (TDIS-A).....	8
8	Troca das pilhas.....	9
9	Mensagens de erro	9

1 Dados técnicos

KERN	DIS-A01
Número do artigo / Tipo	TDIS-A01-A
Legibilidade -70 °C – 199,9 °C	0,1 °C
Legibilidade 200 °C – 400 °C	1,0 °C
Unidades	°C
Intervalo de medição (sensor com cabo)	-70 °C ... + 400 °C
Precisão da faixa de medição -70 °C – 0 °C	±0,9 °C
Precisão da faixa de medição 0 °C – 100 °C	±1,0 °C
Precisão da faixa de medição 100 °C – 200 °C	±1,5 °C
Precisão da faixa de medição 200 °C – 400 °C	±3,0 °C
Baterias	3 x 1,5 V LR44
Funcionamento a pilhas	Duração de funcionamento 80 h
Dimensões da caixa	180 x Ø26 [mm]
Peso líquido (g)	250 g
Classe de proteção elétrica	Classe de proteção III
Classe de proteção IP	IP 67

2 Visão geral do equipamento



2.1 Componentes



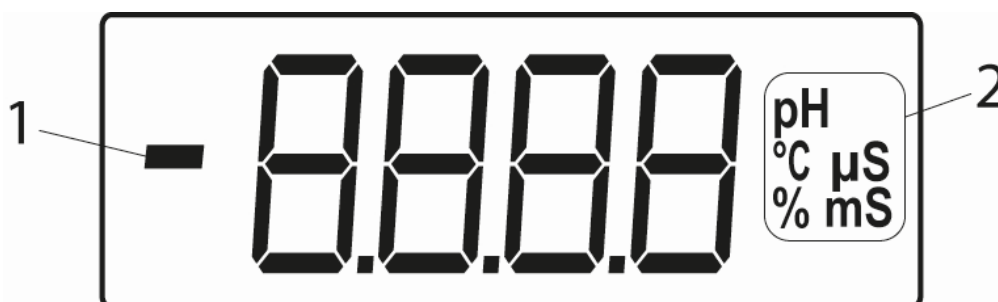
Pos.	Designação
1	Cabeça de medição com sensor de medição
2	Teclas
3	Visor
4	Tampa do compartimento das pilhas


2.2 Elementos de comando

2.2.1 Visão geral do teclado

Tecla	Designação	Função no modo de funcionamento
	[ON/OFF]	<ul style="list-style-type: none">• Ligar/desligar
	[Hold]	<ul style="list-style-type: none">• Alternar de HOLD para CON<ul style="list-style-type: none">○ HOLD: o valor atual é congelado○ CON: o valor em tempo real é exibido

2.2.2 Visão geral do visor



Pos.	Visor	Descrição
1		Visor negativo
2	Visor de unidades	selecionável, consulte os dados técnicos

3 Informações básicas (gerais)

- O aparelho é à prova de água.
- Porcas mal apertadas comprometem a impermeabilidade, o que pode levar à entrada de líquidos e à destruição do aparelho. Danos deste tipo não são cobertos pela garantia.
- A caixa do aparelho não está concebida para temperaturas superiores a 70 °C.
- A caixa não é resistente a solventes.
- Se **HLP** aparecer durante o funcionamento, o dispositivo está com defeito e deve ser enviado para reparação.

3.1 Garantia

A garantia caduca em caso de

- Não observação das nossas especificações no manual de instruções
- Utilização fora das aplicações descritas
- Alteração ou abertura do aparelho
- danos mecânicos e danos causados por meios, líquidos desgaste natural
- Sobrecarga do mecanismo de medição

4 Instruções de segurança básicas

4.1 Respeitar as instruções do manual de instruções



⇒ Leia atentamente o manual de instruções antes da instalação e colocação em funcionamento.

4.2 Formação do pessoal

O aparelho só pode ser operado e mantido por funcionários treinados.

5 Transporte e armazenamento

5.1 Verificação na receção

Verifique imediatamente a embalagem após a receção e o aparelho ao desembalar, para verificar se existem danos externos visíveis.

5.2 Embalagem/transporte de retorno



- ⇒ Guarde todas as peças da embalagem original para um eventual transporte de retorno.
- ⇒ Para o transporte de retorno, utilize apenas a embalagem original.
- ⇒ Antes do envio, desligue todos os cabos conectados e peças soltas/móveis.
- ⇒ Prenda todas as peças para evitar que deslizem e se danifiquem.

6 Medição da temperatura

6.1 Resistência à temperatura dos cabos

Cabos de silicone com resistência mecânica elevada: -60 a +200 °C

NOTA



- ⇒ O contacto do cabo com temperaturas superiores às indicadas pode danificar o isolamento.

6.2 Instruções para medição de temperatura



O resultado deve estabilizar-se antes da leitura.

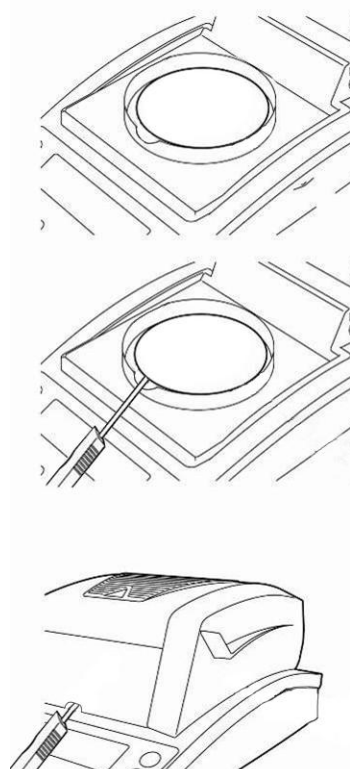
Tenha em atenção que o medidor tem um tempo de resposta que depende do peso da caixa do elemento de medição.

7 Utilização com os determinadores de humidade DIS (TDIS-A)

Recomendamos verificar ocasionalmente o valor da temperatura do aparelho com o kit de calibração de temperatura opcional. Antes disso, o aparelho deve ter arrefecido até à temperatura ambiente após a última fase de aquecimento.

Preparação

- ⇒ Remova a bandeja de amostra e o suporte da bandeja do determinador de humidade.
- ⇒ Instale o kit de calibração de temperatura conforme a ilustração.
- ⇒ Feche a tampa de aquecimento.
- ⇒ Ligar o kit de calibração de temperatura com o botão ON/OFF.



Configuração de medição concluída:

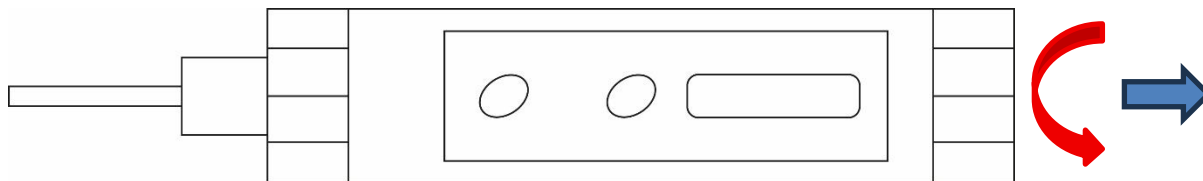


As configurações para ajustar a temperatura podem ser encontradas no manual da série de determinadores de humidade TDIS-A.

8 Troca das pilhas

Se o símbolo «Lo.» aparecer alternadamente com o valor medido no visor, as pilhas devem ser substituídas.

1. Desaparafuse a parte superior do aparelho.



2. Retire as três pilhas usadas com a ajuda da fita.
3. Insira as baterias novas (3x tipo 1,5 V Lr44) na seguinte disposição.



Nota:

1. Se o aparelho não for utilizado durante um longo período de tempo, retire as pilhas (possível fuga). Mesmo as pilhas novas podem descarregar após cerca de 7 meses.
2. A remoção das pilhas não causa a perda dos dados de calibração.

9 Mensagens de erro

Mensagem de erro	Explicação
HLP	Aparelho avariado
Lo.	Capacidade das pilhas/baterias recarregáveis esgotada