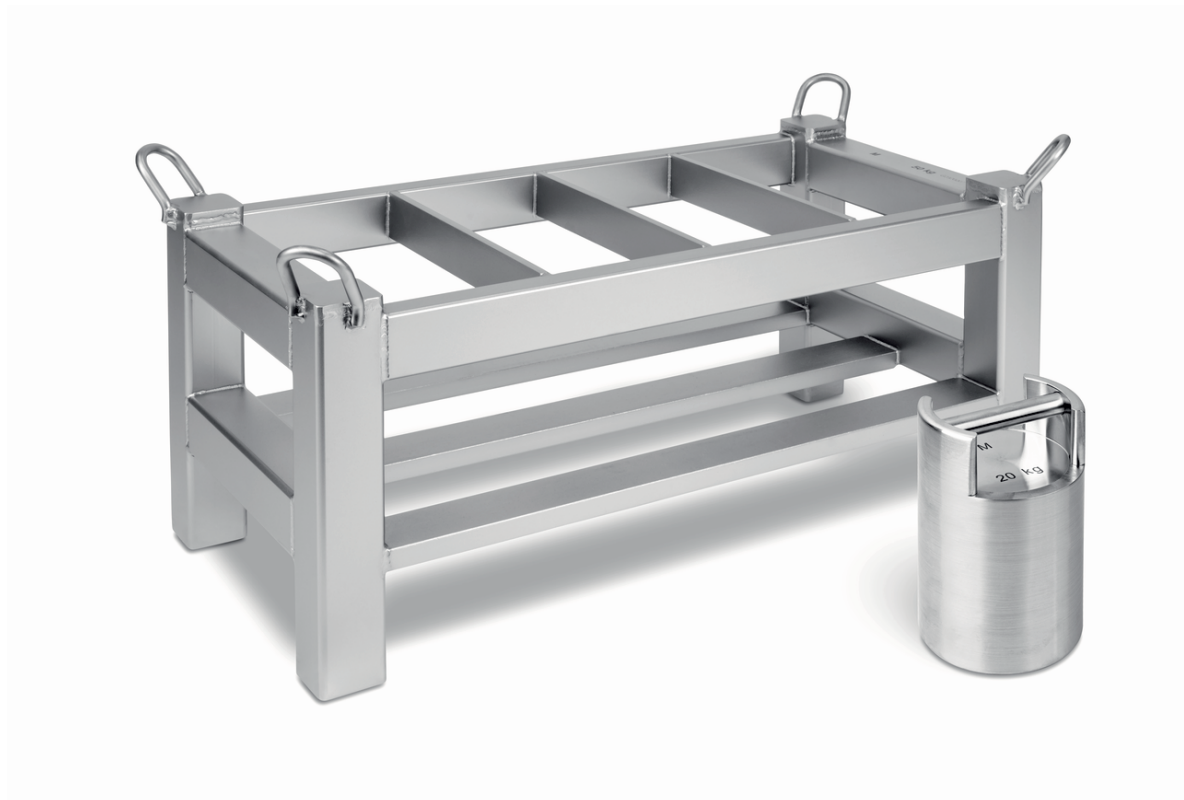


FOLLETO DEL PRODUCTO**KERN
347-062-022**

Fecha: 17.04.2025

ESPAÑOL



Cestas para pesas de control, calibradas según la clase OIML M1

CONTACT

KERN & SOHN GmbH
Ziegelei 1
72336 Balingen
Germany

Teléfono : +49 7433 9933-0
Fax : +49 7433 9933-149
E-mail : info@kern-sohn.com
Web : www.kern-sohn.com

DESCRIPCIÓN

- Cesta para pesas preconfigurada para comprobar balanzas de suelo, para palés, carretillas elevadoras de pesaje, balanzas de grúa, etc. Sirve al mismo tiempo para guardar las pesas
- La cesta y las pesas pueden así colocarse en un solo paso sobre la balanza, lo que se ahorra tiempo y dinero
- La cesta de las pesas está ajustados en la clase de precisión M1 de OIML. Se pueden suministrar también otras clases de precisión OIML, consúltenos
- Valor de peso de la cesta de pesas, clase M1 de OIML: 60 kg
- Equipo posible, pesas de control, clase M1 de OIML: 22×20 kg
- Peso total máximo (cesta de pesas con sus pesas): 500 kg
- Tolerancia ± 3 g

ESPECIFICACIONES

Códigos de artículo, grupos de productos e información de estado

Modelo de código de artículo	347-062-022
Serie de modelos	347
Surtido	KERN
Tipo de producto	Pesos de prueba
Grupo de productos	Pesos de prueba OIML M1
Tipo de uso del producto	Artículo principal
Código EAN (Modelo)	404576 1225046
Número del arancel aduanero	84239090

Datos técnicos - Primarios

Valor nominal	60 kg
Tolerancia (OIML)	3 g

Datos técnicos - Construcción

Dimensiones	1000×500×500 mm
Material	acero inoxidable

Datos técnicos - Sistema de medición

Valor nominal	60 kg
Clase OIML	M1
Conforme OIML	sí
Tolerancia (OIML)	3 mg

Datos técnicos - Embalaje y envío

Dimensiones del embalaje (An×P×Al)	1000×500×500 mm
Peso bruto	60 kg
Peso neto	60 kg
Método de envío	Transporte
Componente del embalaje - por peso - plástico	0 g
Plazo de entrega	2 d

Servicios opcionales

DAkKS Calibración 962-646

FUNCIONES

Standard



SERVICIOS

Modelo	Descripción
962-646	Calibración DAkKS 962-646
962-646R	Recalibración DAkKS KERN 962-646R

DATOS DE PRODUCTOS RELACIONADOS

Nombre del modelo	Valor nominal	Tolerancia (OIML)	Caja aluminio	Caja plástico	Caja de madera
347-01	1 g	1 mg	317-010-600	347-030-400	337-010-200
347-02	2 g	1,2 mg	317-020-600	347-030-400	337-020-200
347-03	5 g	1,6 mg	317-030-600	347-030-400	337-030-200
347-04	10 g	2 mg	317-040-600	347-050-400	337-040-200
347-05	20 g	2,5 mg	317-050-600	347-050-400	337-050-200
347-06	50 g	3 mg	317-060-600	347-070-400	337-060-200
347-07	100 g	5 mg	317-070-600	347-070-400	337-070-200
347-08	200 g	10 mg	317-080-600	347-080-400	337-080-200
347-09	500 g	25 mg	317-090-600	347-090-400	337-090-200
347-11	1 kg	50 mg	317-110-600	347-110-400	337-110-200
347-12	2 kg	100 mg	317-120-600	347-120-400	337-120-200
347-13	5 kg	250 mg	317-130-600	347-130-400	337-130-200
347-14	10 kg	500 mg	317-140-600	347-140-400	337-140-200
347-445-100	10 g	2 mg	-	-	-
347-141	10 kg	500 mg	no disponible	-	337-141-200

Nombre del modelo	Valor nominal	Tolerancia (OIML)	Caja aluminio	Caja plástico	Caja de madera
347-151	20 kg	1 g	no disponible	-	337-151-200
347-161	50 kg	2,5 g	no disponible	-	337-161-200
347-445-100-N00	-	2 mg	-	-	-
347-022-005	20 kg	1 g	-	-	-
347-042-008	40 kg	1,5 g	-	-	-
347-052-010	50 kg	2,5 g	-	-	-
347-062-022	60 kg	3 g	-	-	-
347-131	5 kg	250 mg	-	-	337-131-200