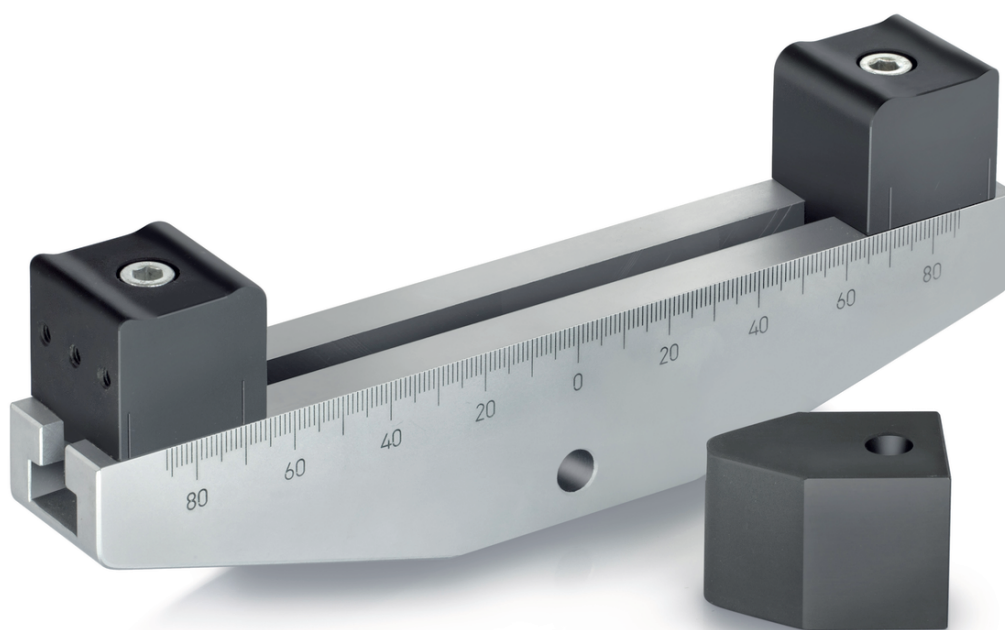


BROCHURE DEL PRODOTTO**SAUTER
AD 0300**

Data: 30.04.2025

ITALIANO



Dispositivo di piegatura solo per strumenti di misurazione per forze fino a max. = 10 kN

CONTACT

KERN & SOHN GmbH
Ziegelei 1
72336 Balingen
Germany

Telefono : +49 7433 9933-0
Fax : +49 7433 9933-149
Email : info@kern-sohn.com
Web : www.kern-sohn.com



Scansiona qui per maggiori
informazioni

SPECIFICHE TECNICHE

Codici articolo, gruppi di prodotti e informazioni sullo stato

Modello codice articolo	AD 0300
Modello-Serie	AD
Assortimento	Sauter
Tipologia di prodotto	Misurazione della forza
Gruppo di prodotti	Morsetti e strumenti di serraggio
Tipo di utilizzo del prodotto	Elemento dell'elenco componenti in commercio;Accessori/Servizi
Codice EAN (Modello)	4045761174559
Numero di tariffa doganale	90278990

Dati tecnici - Costruzione

Materiale	alluminio
Dimensioni dell'alloggiamento (LxPxH)	200x40x30 mm

Dati tecnici - Condizioni ambientali

Temperatura massima di stoccaggio	40 °C
Temperatura minima di stoccaggio	-10 °C

Dati tecnici - Imballaggio e spedizione

Dimensioni imballo (LxPxH)	200x40x30 mm
Peso lordo	1,8 kg
Peso netto	1,8 kg

Metodo di spedizione Servizio pacchi

Numero ONU Nessuna merce pericolosa

Componenti dell'imballaggio - in peso - plastica 0 g

Tempo di consegna 14 d

ACCESSORI

Modello	Descrizione
AD 0301	Telaio di supporto SAUTER AD 0301
AD 0302	Alette di piegatura SAUTER AD 0302